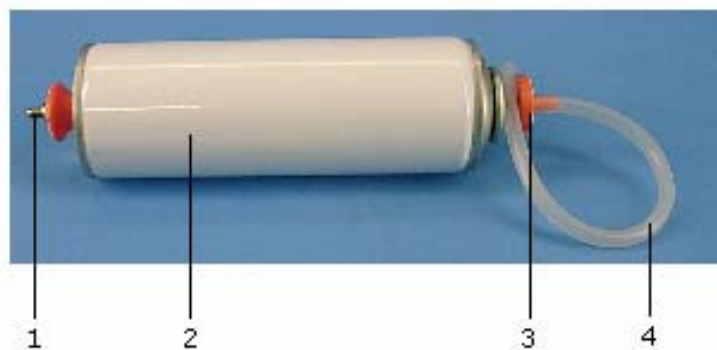


Druckdose zur Luftgewichtsbestimmung 8412150

Bedienungsanleitung

02/06 ALF



- 1 Einlassventil
- 2 Druckdose
- 3 Auslassventil
- 4 Schlauch

1. Beschreibung

Die Druckdose dient zum Nachweis des Luftgewichts und zur Bestimmung der Luftdichte durch Komprimieren.

Sie ist eine Metalldose mit einem Fahrradventil zum Einpumpen der Luft und einem Auslassventil.

2. Technische Daten

Abmessungen: 190 mm x 60 mm Ø
Masse: ca. 100 g

3. Bedienung

Zur Durchführung des Versuchs sind folgende Geräte zusätzlich erforderlich:

- 1 Druckluftpumpe 8411210
- 1 Elektronische Waage U42048
- 1 Messzylinder 500 ml
- 1 Glasrohr
- 1 Glasröhrchen, rechtwinklig
- 2 Gummistopfen mit Bohrung

- 1 Gummistopfen ohne Bohrung
- 1 Stativfuß 8611160
- 1 Universalklemme U13261
- 1 Universalmuffe U13255
- 1 Stativstange U15011

- Masse m_1 der Druckdose vor dem Einpumpen mittels Waage bestimmen.
- Druckdose mit ca. 5 – 7 Kolbenstößen aus der Luftpumpe mit Luft befüllen.
- Masse m_2 der gefüllten Druckdose mittels Waage bestimmen.
- Differenz $m_2 - m_1$ liefert die Masse m der eingepumpten Luftmenge.
- Zur Volumenbestimmung Versuchsaufbau gemäß Fig. 1 herstellen.
- Dazu das Glasrohr mit einem Gummistopfen versehen, in den zuvor das rechtwinklige Glasröhrchen gesteckt wurde.
- Die andere Seite des Glasrohrs mit dem zweiten Gummistopfen verschließen und daran die Druckdose mittels Schlauch anschließen.
- Glasrohr vollständig mit Wasser befüllen.

- Das rechtwinklige Glasröhrchen mit dem Stopfen ohne Bohrung verschließen.
- Glasrohr leicht geneigt am Stativ einspannen. Die Höhe der Einspannung so ausrichten, dass das Glasröhrchen in den untergestellten Messzylinder zeigt.
- Stopfen aus dem Glasröhrchen entfernen und überschüssiges Wasser aus dem gewinkelten Glasröhrchen abfließen lassen, so dass der Wasserspiegel bis zur Krümmung reicht. Das Wasser aus dem Messzylinder entfernen.
- Auslassventil langsam betätigen, bis die Luft aus der Druckdose entwichen ist.
- Das durch die Luft aus dem Glasrohr verdrängte Wasser im Messzylinder auffangen und Volumen bestimmen.

Die aufgefangene Wassermenge hat das gleiche Volumen V wie die aus der Druckdose ausgeströmten Luft.

- Aus den erhaltenen Messwerten die Dichte der Luft nach der Formel

$$\rho = \frac{m}{V}$$

berechnen.

- Versuch mehrmals wiederholen und Mittelwert von ρ bilden.
- Den so erhaltenen Wert ρ für die Dichte der Luft noch auf Normalbedingungen (0°C und $1013,3 \text{ mbar}$) umrechnen. Dazu sind die zur Zeit der Versuchsdurchführung vorhandene Raumtemperatur und der Luftdruck zu messen.

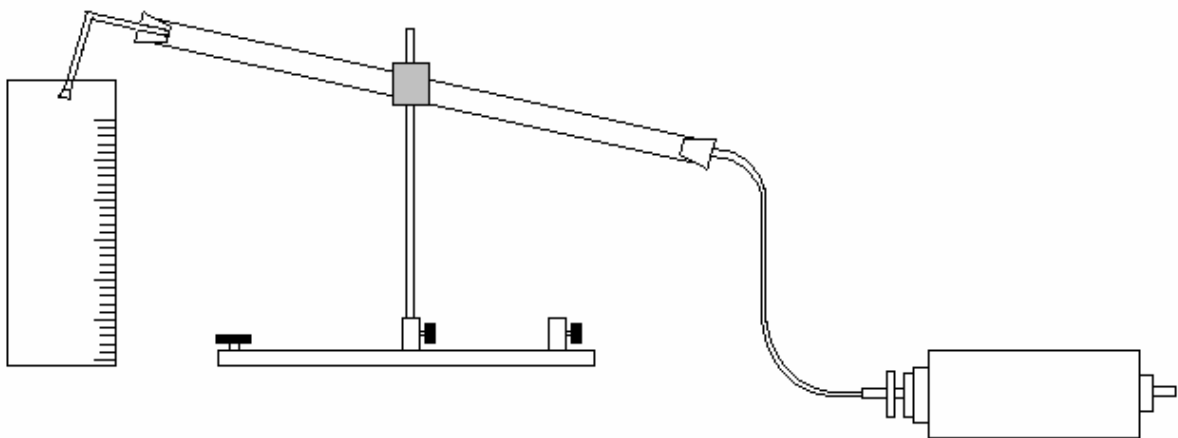
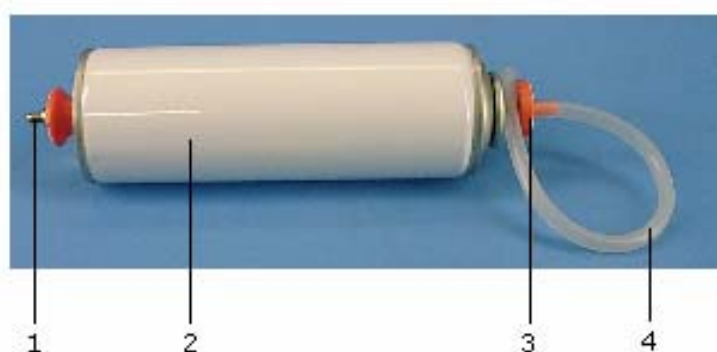


Fig. 1 Volumenbestimmung der ausgeströmten Luft

Pressure capsule for determining weight of air 8412150

Instruction sheet

02/06 ALF



- 1 Inlet valve
- 2 Pressure capsule
- 3 Outlet valve
- 4 Hose

1. Description

The pressure capsule is designed for demonstrating the weight of air and determining its density by means of compression.

It is a metal capsule with a cycle valve so that air can be pumped in and an outlet valve at the other end.

2. Technical data

Dimension: 190 mm x 60 mm Ø
Mass: 100 g approx.

3. Operation

The following additional equipment is required to complete the experiment:

- 1 Compressed air pump 8411210
- 1 Electronic scales U42048
- 1 500 ml measuring cylinder
- 1 Glass tube

- 1 Glass tubing, right angled
- 2 Rubber stoppers with hole
- 1 Rubber stopper without hole
- 1 Stand base 8611160
- 1 Universal clamp U13261
- 1 Universal sleeve U13255
- 1 Stand rod U15011

- Mass m_1 weigh the pressure capsule using scales before starting the experiment.
- Fill the pressure capsule with air, pumping the piston 5-7 times.
- Mass m_2 weigh the capsule again after it has been filled.
- The difference $m_2 - m_1$ gives the mass m of the air that has been pumped in.
- Set up an experiment as in Fig. 1 to determine the volume of air.
- Close the glass test tube by means of a rubber stopper with a right-angled length of glass tubing passed through its hole.
- Plug the other end of the glass tube with the other stopper and connect a hose to the capsule through it.

- Completely fill the glass tube with water.
- Close the end of the right-angled tubing using a stopper with no hole in it.
- Clamp the glass tube to the stand at a slight angle and adjust the height so that the tube points into a measuring cylinder placed beneath it.
- Take the bung out of the right-angle tube and let any excess water drain out of it so that the water level only comes up as far as the bend. Empty this water out of the measuring cylinder.
- Slowly open the outlet valve until all the air has escaped from the capsule.
- The escaping air forces water out of the glass tube. You should collect this water in the measuring cylinder and measure its volume.

The water so collected has the same volume V as the air that has escaped from the capsule.

- Use the values you have obtained to calculate the density of air using the formula

$$\rho = \frac{m}{V}$$

Perform the experiment several times to obtain an average value for ρ .

- From the value of ρ you have measured, make corrections to extrapolate its value for standard atmospheric conditions (0°C and 1013.3 mbars pressure). For this you will need to measure the room temperature and the air pressure extant at the time the experiment is being performed.

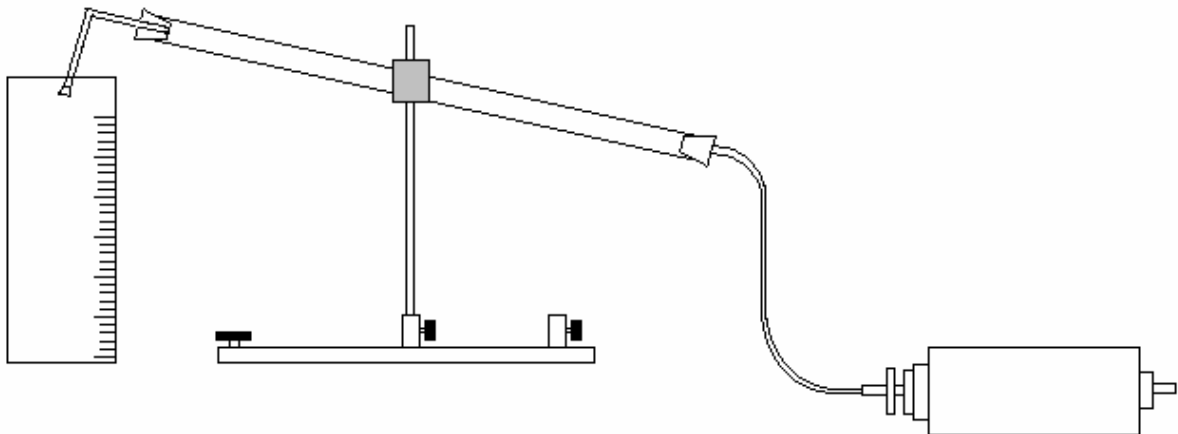
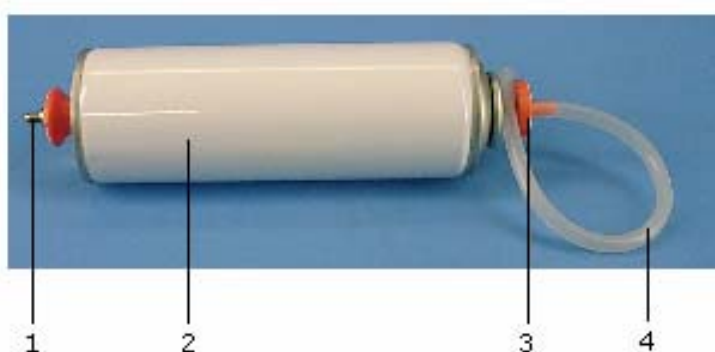


Fig. 1 Measuring the volume of the escaped air

Boîte de pression pour déterminer le poids de l'air 8412150

Manuel d'utilisation

02/06 ALF



- 1 Vanne d'admission
- 2 Boîte de pression
- 3 Vanne de sortie
- 4 Tuyau

1. Description

La boîte de pression sert à démontrer le poids de l'air et à déterminer la densité de l'air par compression.

Il s'agit d'une boîte métallique dotée d'une vanne de bicyclette destinée à pomper l'air et d'une vanne de sortie.

2. Caractéristiques techniques

Dimensions : 190 mm x Ø 60 mm
Masse : env. 100 g

3. Commande

Pour réaliser l'expérience, on a besoin des dispositifs supplémentaires suivants :

- 1 Pompe à air comprimé 8411210
- 1 Balance électronique U42048
- 1 Cylindre de mesure de 500 ml
- 1 Tube en verre

- 1 Petit tube en verre rectangulaire
- 2 Bouchon en caoutchouc perforé
- 1 Bouchon en caoutchouc non perforé
- 1 Pied 8611160
- 1 Borne universelle U13261
- 1 Manchon universel U13255
- 1 Barre de support U15011

- Avant de pomper l'air, déterminez la masse m_1 de la boîte de pression avec la balance.
- Remplissez la boîte de pression en pompant env. 5 à 7 coups de piston.
- Avec la balance, déterminez la masse m_2 de la boîte de pression remplie.
- La différence $m_2 - m_1$ fournit la masse m de la quantité d'air pompée.
- Pour déterminer le volume, montez l'expérience comme le montre la fig. 1.
- Pourvoyez le tube en verre d'un bouchon en caoutchouc traversé par le petit tube en verre rectangulaire.
- Obturez l'autre extrémité du tube en verre avec le second bouchon que vous

relierez à la boîte de pression à l'aide du tuyau.

- Remplissez entièrement le tube en verre avec de l'eau.
- Obturez le petit tube rectangulaire avec le bouchon non perforé.
- Fixez le tube en verre légèrement incliné sur le pied. Ajustez la hauteur de manière à ce que le petit tube soit tourné vers le cylindre de mesure placé au-dessous.
- Retirez le bouchon du petit tube et laissez l'eau en trop s'écouler du petit tube rectangulaire, de sorte que le niveau d'eau atteigne le coude. Enlevez l'eau du cylindre de mesure.
- Actionnez la vanne de sortie lentement, jusqu'à ce que l'air se soit échappé de la boîte de pression.
- Récupérez dans le cylindre de mesure l'eau refoulée du tube par l'air et déterminez le volume.

La quantité d'eau récupérée présente le même volume V que l'air s'échappant de la boîte de pression.

- Calculez la densité de l'air à partir des mesures obtenues et à l'aide de la formule suivante :

$$\rho = \frac{m}{V}$$

- Répétez plusieurs fois l'expérience et déterminez la moyenne de ρ .
- A présent, convertissez encore la valeur ρ ainsi obtenue pour la densité de l'air pour l'appliquer à des conditions normales (0° C et 1013,3 mbar). Pour cela, mesurez la température ambiante et la pression d'air régnant pendant la réalisation de l'expérience.

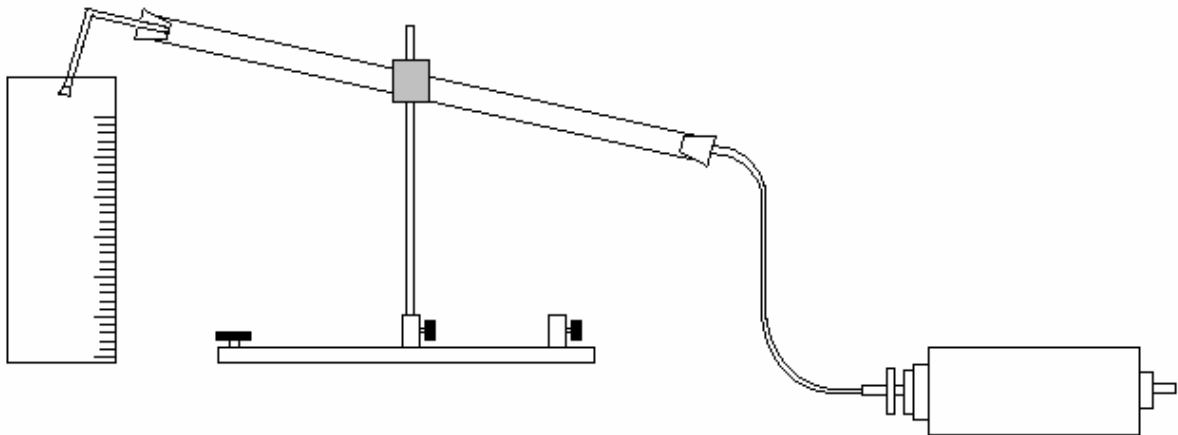
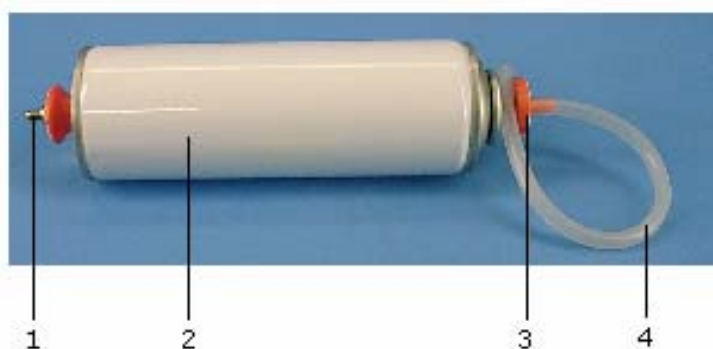


Fig. 1 Détermination du volume de l'air échappé

Capsula manometrica per la determinazione del peso dell'aria 8412150

Istruzioni per l'uso

02/06 ALF



- 1 Valvola di immissione
- 2 Capsula manometrica
- 3 Valvola di scarico
- 4 Tubo flessibile

1. Descrizione

La capsula manometrica serve per dimostrare il peso dell'aria e per determinare la densità dell'aria attraverso la compressione.

È una capsula metallica con valvola da bicicletta per l'iniezione di aria e valvola di scarico.

2. Dati tecnici

Dimensioni: 190 mm x 60 mm Ø
 Peso: ca. 100 g

3. Utilizzo

Per l'esperimento sono inoltre necessari i seguenti apparecchi:

- 1 Pompa ad aria compressa 8411210
- 1 Bilancia elettronica U42048
- 1 Cilindro graduato 500 ml
- 1 Tubo in vetro

- 1 Tubicino di vetro, ad angolo retto
- 2 Tappo di gomma con foro
- 1 Tappo di gomma senza foro
- 1 Base di supporto 8611160
- 1 Morsetto universale U13261
- 1 Manicotto universale U13255
- 1 Asta di supporto U15011

- Determinare il peso m_1 della capsula manometrica con la bilancia prima dell'iniezione di aria.
- Riempire la capsula manometrica con aria con ca. 5 - 7 pompate utilizzando la pompa pneumatica.
- Determinare con la bilancia il peso m_2 della capsula manometrica riempita.
- La differenza $m_2 - m_1$ consente di dedurre il peso m della quantità di aria iniettata.
- Per determinare il volume, realizzare la struttura di prova indicata nella fig. 1.
- A tale proposito, chiudere con un tappo in gomma un'estremità del tubo di vetro, nel

quale è stato precedentemente inserito il tubicino di vetro ad angolo retto.

- Chiudere l'altro lato del tubo di vetro con il secondo tappo in gomma e collegare la capsula manometrica con il tubo flessibile.
- Riempire completamente il tubo di vetro con acqua.
- Chiudere il tubicino di vetro ad angolo retto con il tappo senza foro.
- Bloccare il tubo di vetro al supporto in posizione leggermente inclinata. Orientare l'altezza del bloccaggio, in modo che il tubicino di vetro sia rivolto verso il cilindro graduato sottostante.
- Rimuovere i tappi dal tubicino di vetro e far fuoriuscire l'acqua in eccesso dal tubicino angolato, in modo che il livello dell'acqua raggiunga la curvatura. Rimuovere l'acqua dal cilindro graduato.
- Azionare la valvola di scarico lentamente fino ad eliminare l'aria dalla capsula manometrica.
- Raccogliere l'acqua spinta fuori dal tubo di vetro per mezzo dell'aria nel cilindro graduato e determinarne il volume.

La quantità di acqua raccolta presenta lo stesso volume V dell'aria fuoriuscita dalla capsula manometrica.

- Con i valori di misura ottenuti, calcolare la densità dell'aria secondo la formula

$$\rho = \frac{m}{V}$$

- Ripetere l'esperimento più volte e calcolare il valore medio di ρ .
- Convertire il valore ρ così ottenuto per la densità dell'aria alle condizioni normali (0° C e $1013,3 \text{ mbar}$). A tale proposito, misurare la temperatura ambiente e la pressione atmosferica presenti al momento dell'esecuzione dell'esperimento.

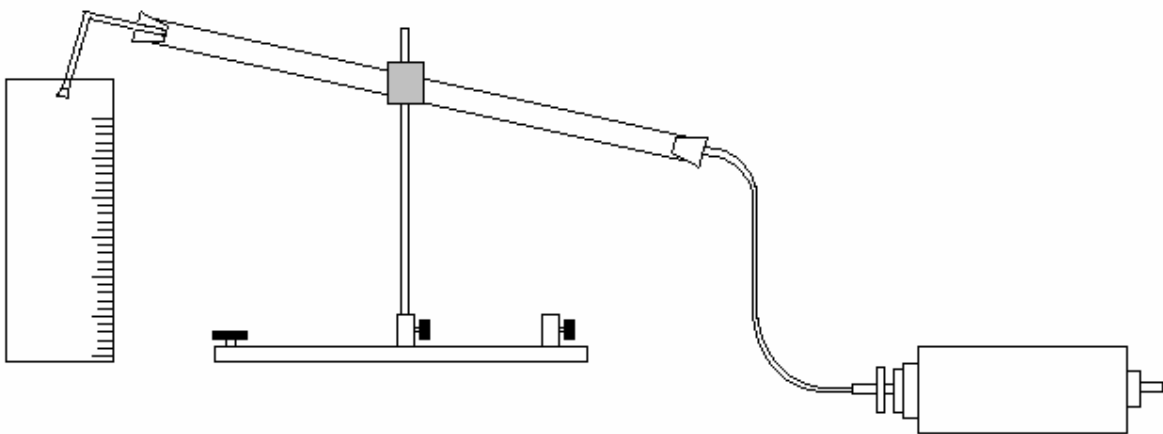
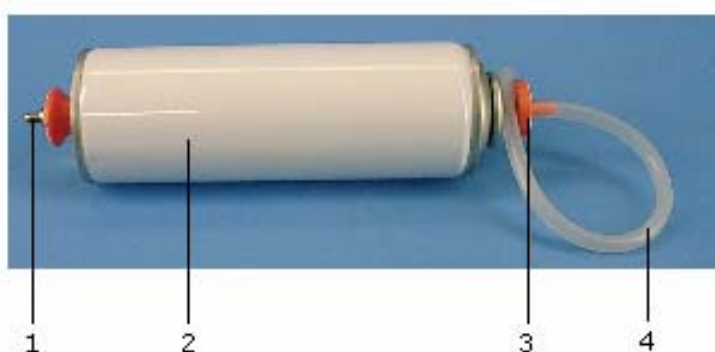


Fig. 1 Determinazione del volume dell'aria fuoriuscita

Cápsula de presión para determinar el peso del aire 8412150

Instrucciones de uso

02/06 ALF



- 1 Válvula de entrada
- 2 Cápsula de presión
- 3 Válvula de salida
- 4 Tubo flexible

1. Descripción

La cápsula de presión sirve para demostrar el peso del aire y para determinar la densidad atmosférica mediante compresión.

Se trata de una cápsula metálica que lleva una válvula de bicicleta que permite la entrada del aire mediante bombeo y una válvula de salida.

2. Datos técnicos

Dimensiones: 190 mm x 60 mm Ø
 Peso: aprox. 100 g

3. Servicio

Para poder realizar el ensayo, se necesitan, además, los siguientes equipos:

- 1 bomba de aire a presión 8411210
- 1 báscula electrónica U42048
- 1 cilindro de medición 500 ml

- 1 tubo de vidrio
- 1 tubo pequeño de vidrio, acodado
- 2 tapones de goma con perforación
- 1 tapón de goma sin perforación
- 1 pie de soporte 8611160
- 1 pinza universal U13261
- 1 manguito universal U13255
- 1 vara de soporte U15011

- Antes de bombear aire, determinar la masa m_1 de la cápsula de presión mediante la báscula.
- Llenar de aire la cápsula de presión con aprox. 5 a 7 emboladas de la bomba de aire.
- Determinar la masa m_2 de la cápsula de presión llena con ayuda de la báscula.
- La diferencia $m_2 - m_1$ nos indica la masa m de la cantidad de aire introducida por bombeo.
- Para determinar el volumen, montar la estructura del experimento como se indica en la figura 1.

- Para tal efecto, debe ponerse un tapón de goma en el tubo de vidrio. Previamente se habrá colocado el tubo de vidrio pequeño y acodado en dicho tapón.
- Cerrar el otro extremo del tubo de vidrio con otro tapón de goma y conectar aquí la cápsula de presión mediante el tubo flexible.
- Llenar completamente de agua el tubo de vidrio.
- Cerrar el tubo pequeño acodado de vidrio con el tapón no perforado.
- Fijar de forma ligeramente inclinada el tubo de vidrio en el soporte. Determinar la altura de fijación de tal forma que el tubo pequeño de vidrio señale al interior del cilindro de medición que se encuentra debajo.
- Retirar el tapón del tubo pequeño de vidrio y dejar salir el exceso de agua por el tubito de vidrio acodado, de manera que el nivel de agua llegue hasta el codo. Sacar el agua del cilindro de medición.
- Accionar la válvula de salida lentamente hasta que el aire haya abandonado la cápsula de presión.
- Recoger el agua desplazada por el aire del tubo de vidrio en el cilindro de medición y determinar el volumen.

La cantidad de agua recogida tiene el mismo volumen V que el aire que ha salido de la cápsula de presión.

- A partir de los valores de medida obtenidos, se puede calcular la densidad atmosférica según la fórmula

$$\rho = \frac{m}{V}$$

- Repetir varias veces el ensayo y calcular el valor medio de ρ .
- Convertir el valor ρ así obtenido para la densidad atmosférica con la idea de adecuarlo a las condiciones normales (0° C y 1013,3 mbar). Con este fin, cabe medir la temperatura ambiente y la presión atmosférica existentes en el momento de la realización del ensayo.

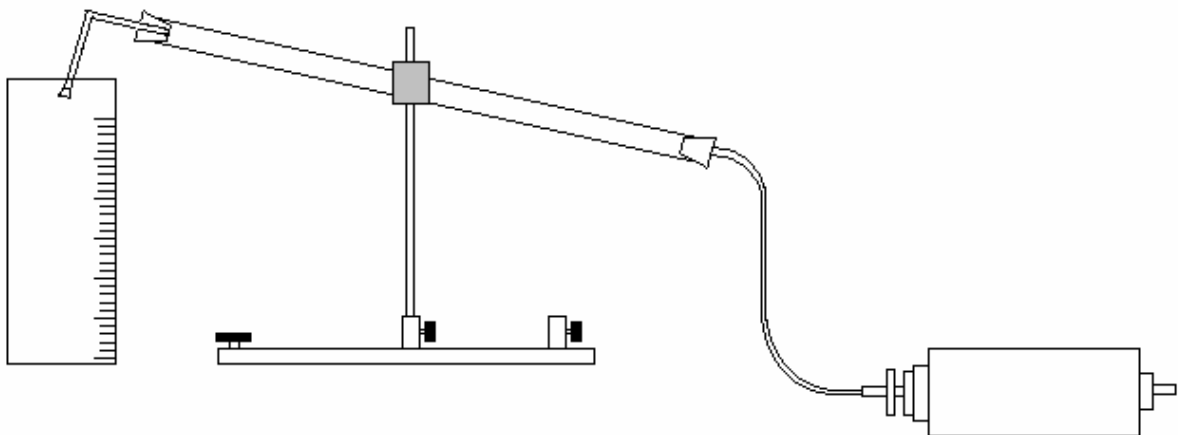
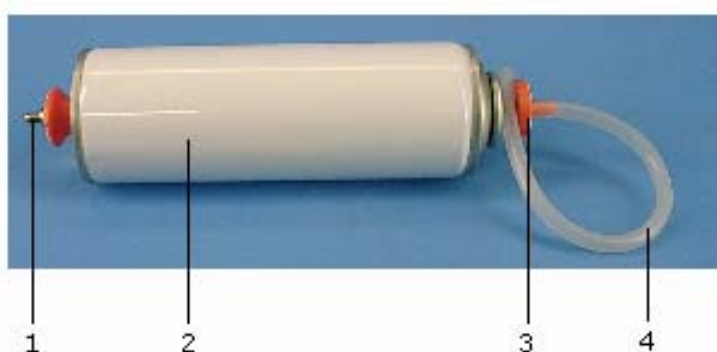


Fig. 1 Determinación del volumen del aire evacuado

Garrafa de pressão para a determinação do peso do ar 8412150

Manual de instruções

02/06 ALF



- 1 Válvula de entrada
- 2 Garrafa de pressão
- 3 Válvula de saída
- 4 Mangueira

1. Descrição

A garrafa de pressão serve para a comprovação do peso do ar e para a determinação da densidade do ar por compressão.

Ela é uma garrafa de metal com uma válvula de bicicleta para bombear o ar e uma válvula de evacuação.

2. Dados técnicos

Medidas: 190 mm x 60 mm Ø
 Massa: aprox. 100 g

3. Requerimentos

Para a realização da experiência, são necessários os seguintes aparelhos adicionais:

- 1 Bomba de pressão de ar 8411210
- 1 Balança eletrônica U42048
- 1 Cilindro de medição 500 ml

- 1 Tubo de vidro
- 1 Tubinho de vidro, ângulo reto
- 2 Tampões de borracha com perfuração
- 1 Tampões de borracha sem perfuração
- 1 Pé de apoio 8611160
- 1 Pinça universal U13261
- 1 Manga universal U13255
- 1 Vara de apoio U15011

- Determinar massa m_1 da garrafa de pressão com a balança antes de bombear.
- Preencher a garrafa de pressão de ar com cerca de 5 a 7 bombeadas da bomba.
- Determinar a massa m_2 da garrafa preenchida com a balança.
- A diferença $m_2 - m_1$ fornece a massa m da quantidade de ar bombeada.
- Para determinação do volume, montar a experiência conforme a fig. 1.
- Para tal, colocar um tampão de borracha no tubo de vidro que foi previamente inserido no tubo de ângulo reto.

- Fechar o outro lado do tubo de vidro com o segundo tampão de borracha e por meio dele conectar com a garrafa de pressão utilizando a mangueira.
- Preencher o tubo de vidro totalmente com água.
- Fechar tubinho de ângulo reto com o tampão sem perfuração.
- Instalar tubo levemente inclinado no pé de apoio. A altura da fixação deve ser ajustada de modo que o tubinho de vidro aponte para o cilindro de medição abaixo dele.
- Retira os tampões dos cilindros e retirar a água excedente do tubinho de ângulo reto de modo que o nível da água atinja a parte torcida. Retirar a água do cilindro de medição.
- Abrir a válvula de evacuação lentamente até que o ar tenha escapado da garrafa de pressão.
- Coletar a água que é empurrada para fora do tubo pelo ar no cilindro de medição e determinar o volume.

A quantidade de água coletada tem o mesmo volume V que o ar que escapa da garrafa de pressão.

- A partir dos valores medidos, calcular a densidade do ar segundo a fórmula

$$\rho = \frac{m}{V}$$

- Repetir a experiência várias vezes e definir o valor médio ρ .
- O valor p assim obtido para a densidade de ar deve ser calculado para condições padrão (0° C e $1013,3 \text{ mbar}$). Para tal, deve-se medir a temperatura ambiente e pressão atmosférica encontradas durante a experiência.

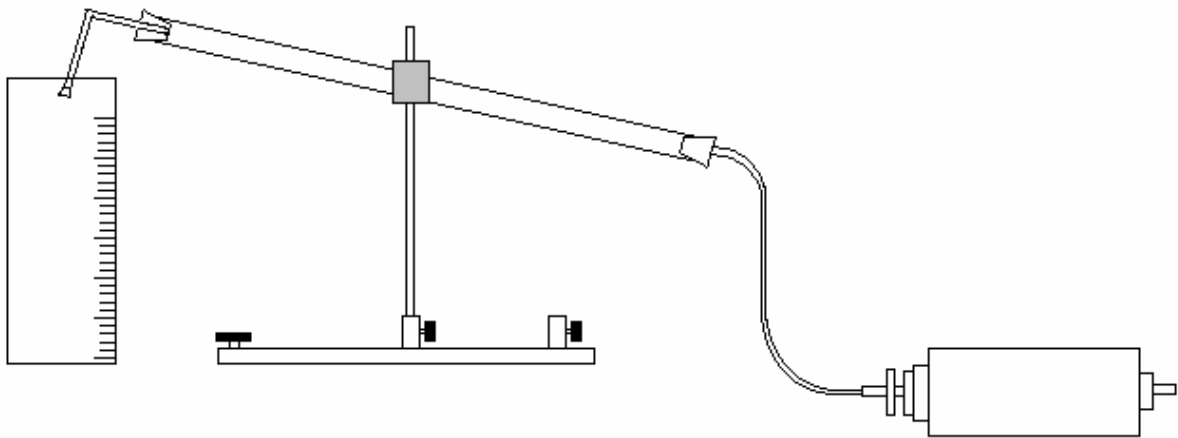


Fig. 1 Determinação do volume do ar evacuado